

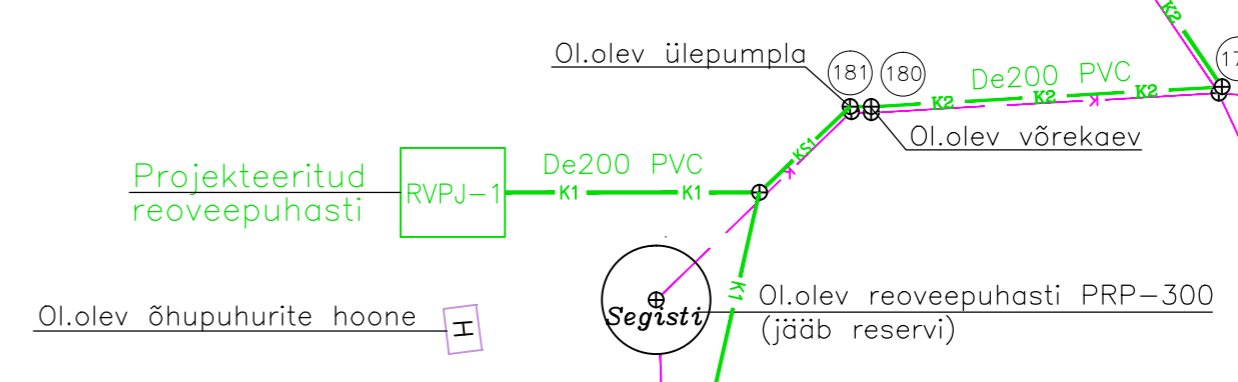
MÕISA  
PUURKAEV  
PUMPLA  
Nr.6586  
(jääd reservi)

kanalisatsioon  
ehitatud aiales  
1987-1990

Liivaste  
80803.001.0069

Reoveepuhasti kütja R-200m

Reoveepuhasti kütja R-200m



Tuuleveski peakraavi  
(heitvee väljalask PM-834)

Biotiik Nr.1

Biotiik Nr.2

- TINGMÄRGID:
- V1 projektitud veetorstik
  - K1 projektitud reoveetorstik
  - KS1 projektitud reovee survetorstik
  - K2 rekonstrueeritav reoveetorstik
  - V-O olemasolev veetorstik kaevuga
  - K-O olemasolev reoveetorstik kaevuga
  - X-V likvideeritav veetorstik
  - RVPJ-1 projektitud reoveepuhasti
  - reoveekogumisaala piir (12.4 ha)
  - sademevee kogumise ja arajutamise kraavid

Märkused:  
Koordinaadid L.Est-97 süsteemis, kõrgused BK-77 süsteemis  
Mõõtmisel kasutatud instrumente:  
Elektronitahhümeeter Topcon-GTS212  
Reaalaja GPS Trimble R60  
Nivelliiri Zeiss

Taali küla vee- ja kanalisatsioonitrassid		Mõõtkava 1:1000	
Tori vald Taali küla Pärnu maakond		Leht	Lehti
Juhataja	Valev Abe	1	1
Mõõdistas	Ilmar Talve	Töö nr.	TJ-28128
Koostas	Ilmar Talve	Välitöö	august 2008
Vormistas	Valev Abe	Kam.Töö	sept.2008
OÜ AB BÜROO, J. V. Jannseni 33, 80044 Pärnu. Tel. 044 26637, e.mail: valev@abbyroo.ee			

1								
MÄÄRATIS	MOODUSTUSE KIRJELDUS	STADIUM	OBJEKTI NR	PROJEKTIIDISA- KOODESI NR	MÄÄRATIS	MÕÕTMÄÄRA	PROJEKTLAHT	TEOSTAJA
10210-T38	EP	00	00	VVK-002		1:1000	Sirje Seemendi	KOLAPÄEV
TELLUJA	ERKAS Valduse OÜ						KONTROLLIAJA	TOOSTAJA
							Toomas Kärmik	
TOOIMETUS	Tori vald, Taali küla ÜVK süsteem						PROJEKTEERIJAL	04.10.2010
							Inna Moselšuk	
JOONENNETUS	Taali küla veevarustus ja kanalisatsioon Kanalisatsioonitorustik ülepumpplast reoveepuhastini						FAL	2010.09.17_TAALI TV PLAAN Uus.dwg
							SWECO Projekt AS	
							Sõpruse pst 145, 13417 Tallinn	
							Tel +372 674 4000 Faks +372 674 4001	
							e-post sweco@sweco.ee	
							<b>SWECO PROJEKT</b>	